

Dispositivo di protezione per organi in movimento serie CMO

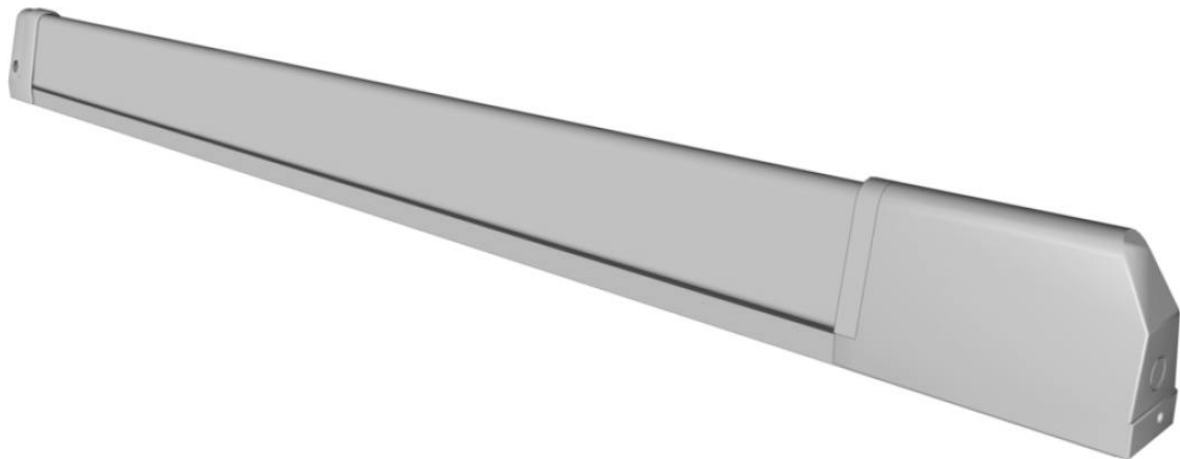


Dispositivo di protezione per organi in movimento “serie CMO”

Descrizione

La CMO è un dispositivo atto a garantire la protezione di persone/cose da urti provocati da organi meccanici in movimento quali cancelli o porte a chiusura automatica. L'ostacolo è rilevato su tutta la lunghezza del dispositivo in modo assiale e perpendicolare.

Il dispositivo è brevettato ed e' certificato EN 12978 (2003-05), categoria EN 954-1 2/3.



Caratteristiche tecniche

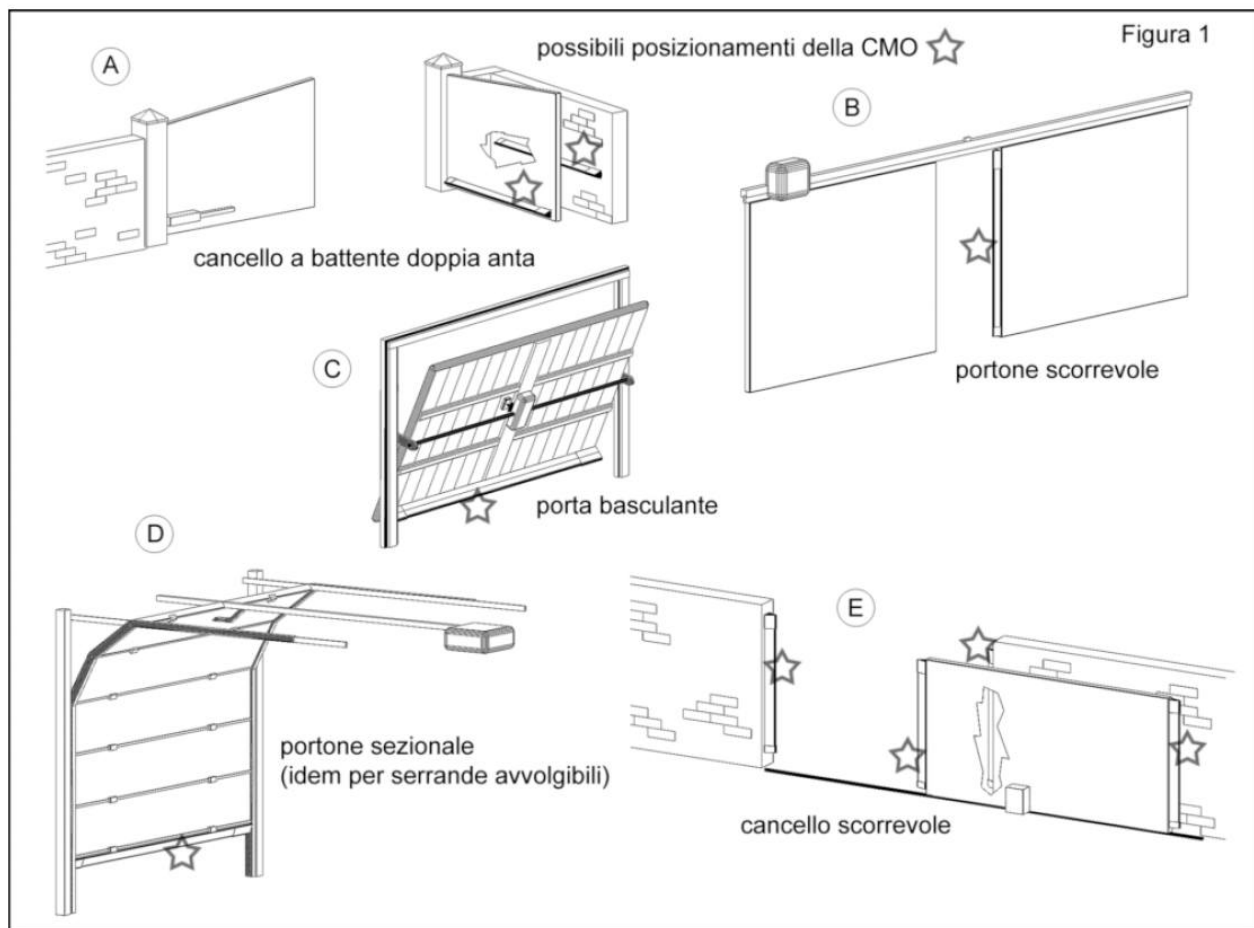
Portata dei contatti	0,5 A – 24 V c.a. c.c.
Temperatura di esercizio	min -10°C, max 50°C
Corsa dal contatto all'intervento (precorsa)	max 15 mm
Corsa dall'intervento alla battuta meccanica (extracorsa)	min. 40 mm.
Tempo di apertura dei contatti dall'intervento	max 0,1 sec.
Tempo di recupero dalla deformazione massima	max. 0,5 sec.
Forza massima applicabile al dispositivo	max 1KN.
Massima velocità del dispositivo in movimento	max 0,25 m/sec.

Istruzioni di montaggio

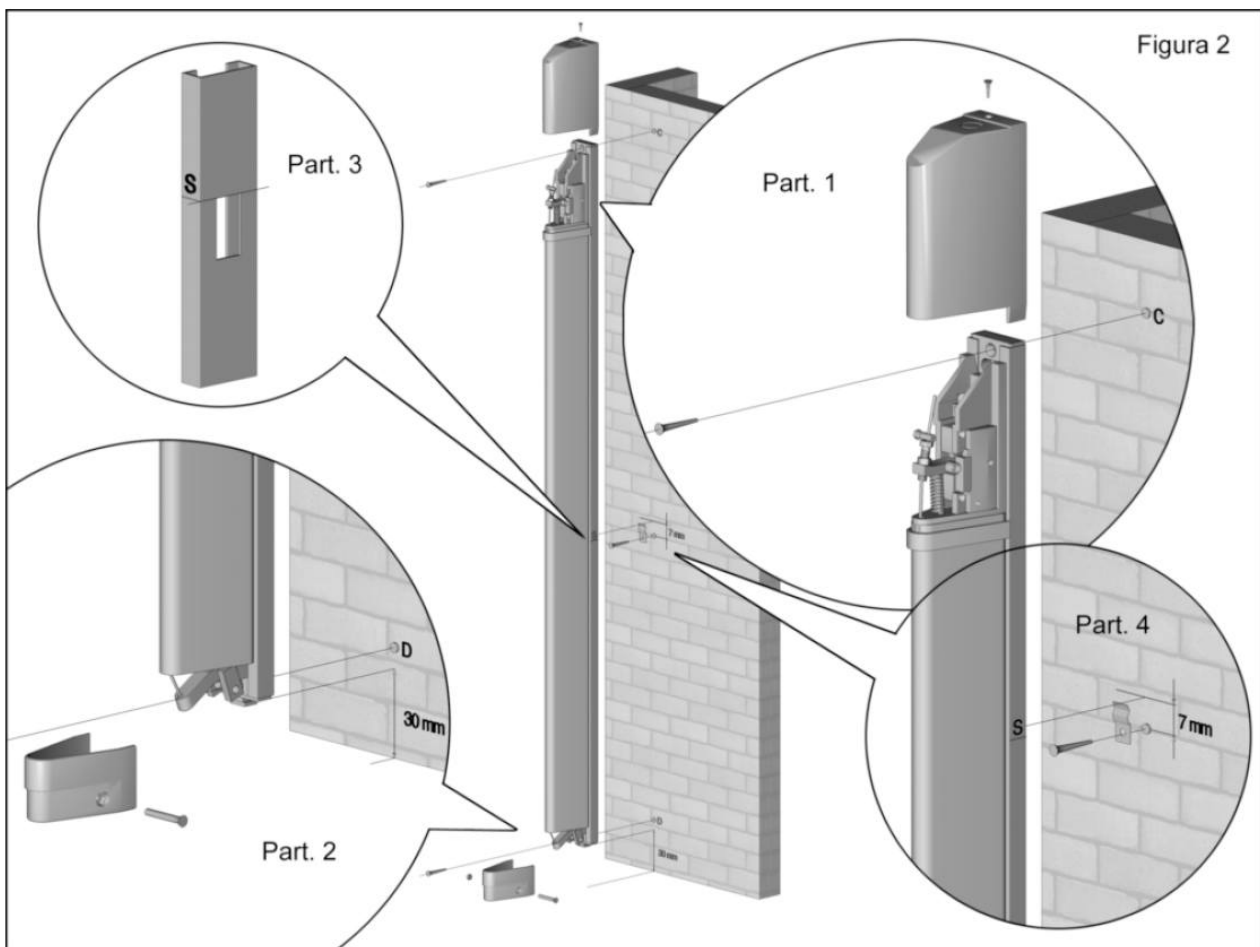
L'installazione del dispositivo deve essere effettuata da persone abilitate ed istruite allo scopo.

La CMO può essere montata nella parte mobile e/o in quella fissa. In entrambi i casi lo scopo è quello di poter evitare uno schiacciamento/urto. Le posizioni di fissaggio sono mostrate negli esempi di (fig. 1).

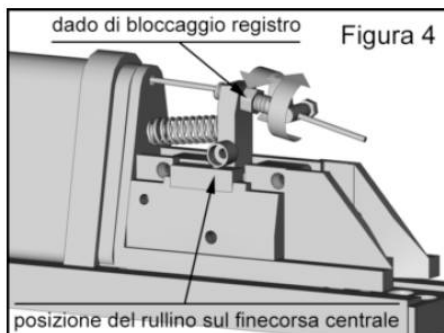
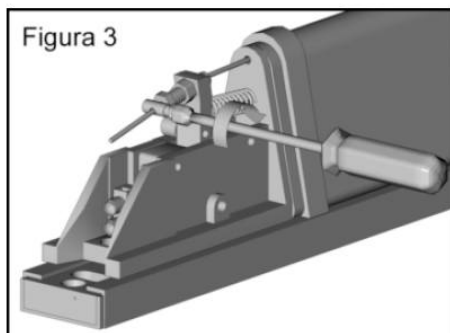
La CMO deve essere fissata dalla parte in alluminio, lasciando la parte in gomma rivolta nella direzione dell'eventuale pericolo come indicato in (fig. 1).



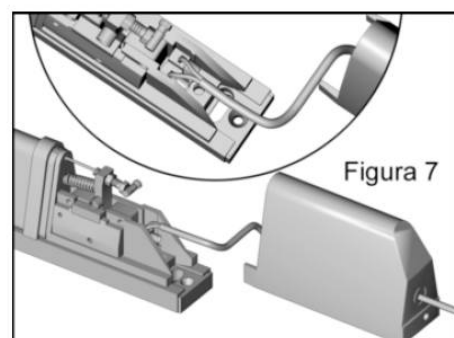
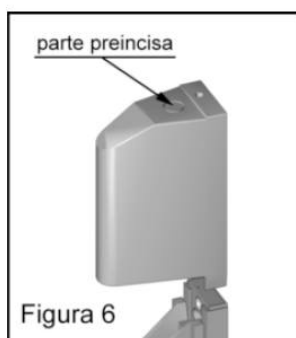
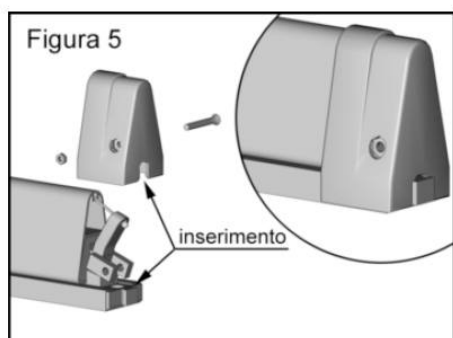
1. Svitare la vite di fissaggio del coperchio superiore ed estrarre quest'ultimo dalla CMO (fig. 2 - part. 1).
2. Svitare le viti di fissaggio del coperchio inferiore ed estrarre quest'ultimo dalla CMO (fig. 2 - part. 2).
3. Riportare la posizione (S) del lato superiore della cava di fissaggio sul lato del profilato di alluminio (fig. 2 - part. 3).
4. Disporre la costa nella posizione finale di lavoro e riportare sul piano di destinazione la posizione del riferimento fatto in precedenza. Nel montaggio verticale mantenere una distanza minima dal terreno di 30 mm orientando il dispositivo come in (fig. 2 - part. 2).
5. Forare il piano di supporto costa circa 7 mm sotto il riferimento e fissare la molla di ritegno con gli elementi opportuni, vite per metallo o vite e tassello ad espansione per muratura (fig. 2 - part. 4).
6. Posizionare la CMO sulla molla di ritegno ed agganciarla tirandola verso il basso.
7. Contrassegnare i fori di fissaggio sulla parete in corrispondenza di -C- e -D- (fig. 2 - part 1 e 2).
8. Togliere il dispositivo ed eseguire i fori di fissaggio segnati in precedenza.



9. Riagganciare il dispositivo sulla molla e procedere con il fissaggio delle viti.
10. Verificare che la vite del morsetto di bloccaggio cavo in acciaio sia serrata con forza (fig. 3).
11. Controllare che il rullino sulla leva sia posizionato sul finecorsa centrale. Qualora non fosse così, allentare il dado di bloccaggio registro e regolare il registro per portare la rotella in posizione (fig. 4).



12. Collegare un tester ai due morsetti e verificare che ci sia continuità elettrica.
13. Premere il bordo di gomma e controllare che il circuito elettrico si interrompa, quindi scollegare il tester.
14. Inserire il coperchio inferiore nell'incastro e fissarlo con le viti (fig. 5).
15. Forare coperchio superiore nella parte preincisa (fig. 6). Inserire i fili di collegamento elettrico che vanno alla centralina di controllo (fig. 7); fissarli al coperchio con pressacavo che ne garantisca il grado di protezione IP54; collegarli ai due morsetti; inserire il coperchio e fissarlo con la vite.
16. Controllare l'intervento del dispositivo nel funzionamento con la centralina di comando.



NOTA BENE:

- I cavi di connessione tra CMO e centralina devono essere posati entro condotti od involucri in modo che siano protetti contro il danneggiamento meccanico.
- Le alimentazioni delle apparecchiature devono essere fatte con tensioni sicure (SELV o PELV).
- Il circuito elettrico alla sorgente deve essere limitato ad una corrente massima di 0,5 A.

Manutenzione periodica

La manutenzione periodica deve essere effettuata ogni 12 mesi da personale competente equiparato all'installatore e si deve attenere alle seguenti istruzioni.

1. Verificare che i coperchi (superiore e inferiore) e il supporto in alluminio siano integri e non deformati; verificare che la parte in gomma sia integra e non lacerata.
 2. Smontare il coperchio.
 3. Controllare il cavo di acciaio che sia integro e non sfilacciato; sostituire l'apparecchiatura in caso contrario.
 4. Controllare che, in condizioni di riposo, il rullino sulla leva sia posizionata finecorsa centrale. In caso contrario regolare la posizione agendo sulla vite di regolazione.
 5. Controllare il serraggio dei collegamenti elettrici ai morsetti.
 6. Controllare l'integrità del coperchio superiore e sostituirlo se danneggiato.
 7. Verificare che non siano presenti tracce di umidità o corpi estranei e rimuovibili in caso contrario.
 8. Collegare ai morsetti un tester in sostituzione delle connessioni alla centralina di controllo.
 9. Svitare la vite che supporta il rullino sulla ed asportare la rotella. Verificare che, in assenza di pressione sul pistoncino del finecorsa centrale, il circuito elettrico venga interrotto.
 10. Tenendo premuto il pistoncino del finecorsa centrale, premere la gomma e controllare che il circuito elettrico venga interrotto.
 11. Rilasciare il bordo di gomma e controllare che il contatto elettrico si ripristini.
 12. Tenendo sempre premuto il pistoncino del finecorsa centrale, allentare il controdado della vite di registrazione ed avvitare a fondo questa ultima verificando l'interruzione del contatto elettrico.
 13. Posizionare la rotella sulla leva e avvitare a fondo la relativa vite di fissaggio. Riavvitare la vite di registrazione fino a portare il rullino sulla leva esattamente sul pistoncino del finecorsa centrale e controllare che il circuito elettrico si richiuda. Bloccare il controdado e ripristinare i collegamenti alla centralina.
 14. Rimontare il coperchio.
 15. Verificare che la targhetta sia leggibile in tutte le sue marcature.
-